

RS-EF

- Velocidad regulable
- Termocontactos integrados
- Pueden instalarse en cualquier posición
- Confiables y libres de mantenimiento
- También disponibles en 220V/60Hz



La serie RS dispone de un motor de rotor externo con una rueda centrífuga con álabes inclinados hacia atrás. El conjunto motor ruda está montado sobre la tapa de acceso que se levanta para facilitar el mantenimiento.

Para proteger el motor de un sobrecalentamiento, el motor incluye termocontactos integrados con reinicio eléctrico. El ventilador se puede instalar en cualquier posición. La carcasa está fabricada en lámina de acero galvanizado.

ACCESORIOS ELECTRICOS



RPE 10
p. 114



WC15
p. 116



Systemair, Inc certifica que los modelos que aparecen en este documento están autorizados para llevar el sello de AMCA. Las clasificaciones se basan en pruebas y procedimientos realizados de acuerdo con el documento AMCA 211 y en cumplimiento con los requisitos del programa AMCA para la certificación.



ESPECIFICACIONES TÉCNICAS

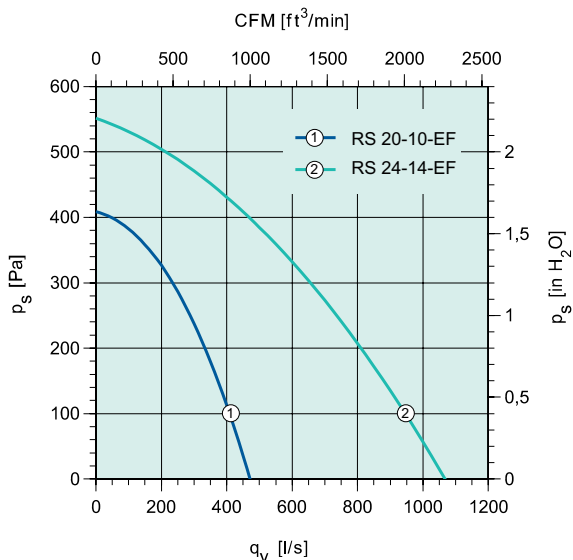
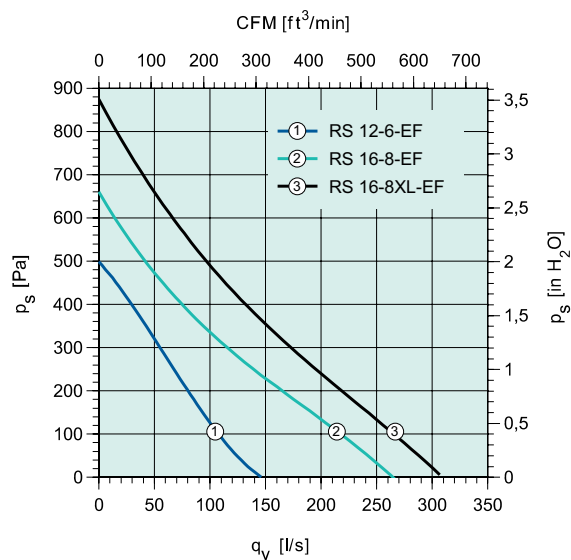
		RS 12-6-EF	RS 16-8-EF	RS 16-8XL-EF	RS 20-10-EF	RS 24-14-EF
Tensión/Frecuencia	V/60Hz	120	120	120	120	120
Fase	~	1	1	1	1	1
Caudal máximo	PCM	310	560	651	1005	2300
R.p.m	min ⁻¹	2550	2950	2800	1650	1650
Potencia	W	84	150	264	191	597
Corriente	A	0.74	1.30	2.32	1.68	5.18
Max. temp. aire	°C	60	60	60	60	60
Sonio†		8.0	13.0	13.1†	16.7	18.2†
Peso	kg	8	14	14	20	39
Clase de aislamiento	-	IP44 / B	IP44 / B	IP44 / B	IP44 / B	IP44 / B

Los valores mostrados corresponden a una instalación tipo D – Toma y salida de aire en ducto. La velocidad (RPM) que se muestra es nominal. El rendimiento se basa en la velocidad real de la prueba. Los valores no incluyen los efectos de accesorios.

† Los valores de sonido mostrados son valores de volumen en sones a 5ft (1.5m) en campo hemisférico libre calculado por AMCA Estándar 301. Los valores mostrados son para instalación tipo A: niveles de sones hemisféricos en succión libre. Todo los valores son calculados a 0.5" (presión estática en pulgadas de C.A.).

‡ Valor sonio a 0.75" (presión estática en pulgadas de C.A.)

RANGO DE TRABAJO



ACCESORIOS



VK
p. 115

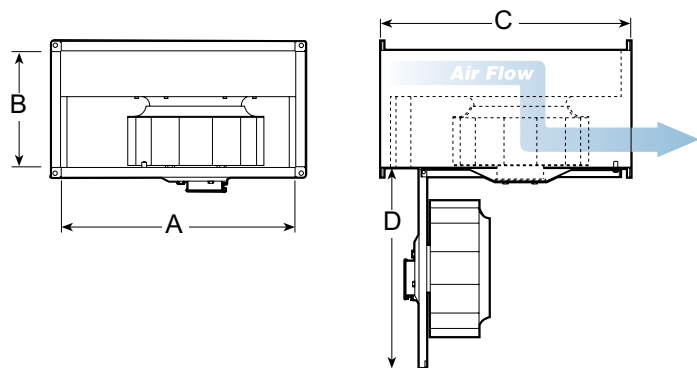


LDR
p. 112

DIMENSIONES

	A	B	C	D
RS 12-6-EF	302	149	400	279
RS 16-8-EF	400	197	502	381
RS 16-8XL-EF	400	197	502	381
RS 20-10-EF	504	248	518	457
RS 24-14-EF	600	349	724	508

Todas las dimensiones en mm. Bridas se extienden 22,2 mm más allá de la dimensión de A.



Regulador de velocidad

ON/OFF

RS 12-6-EF ... RS 20-10-EF
RS 24-14-EF

WC 15
RPE 10

